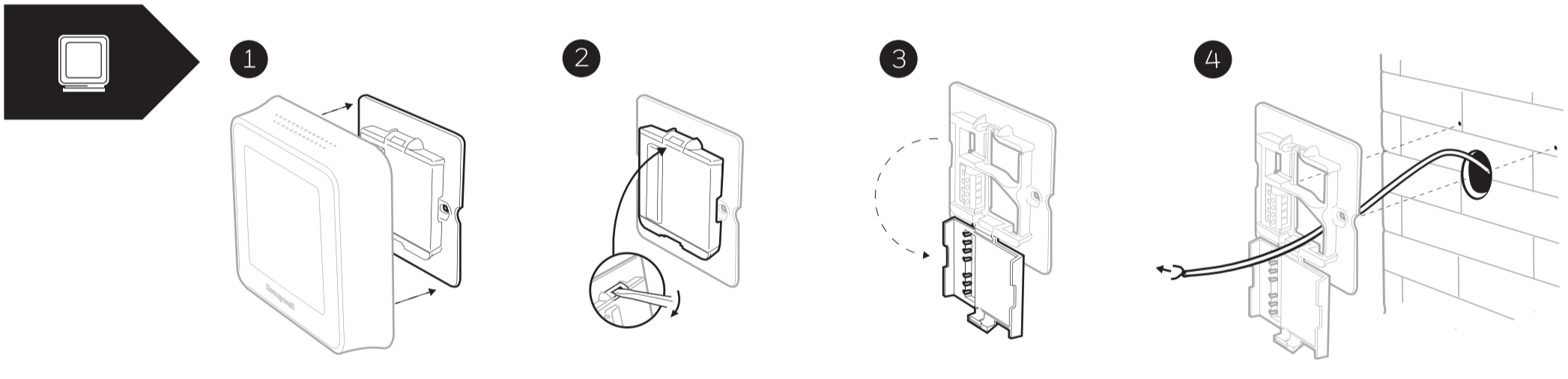
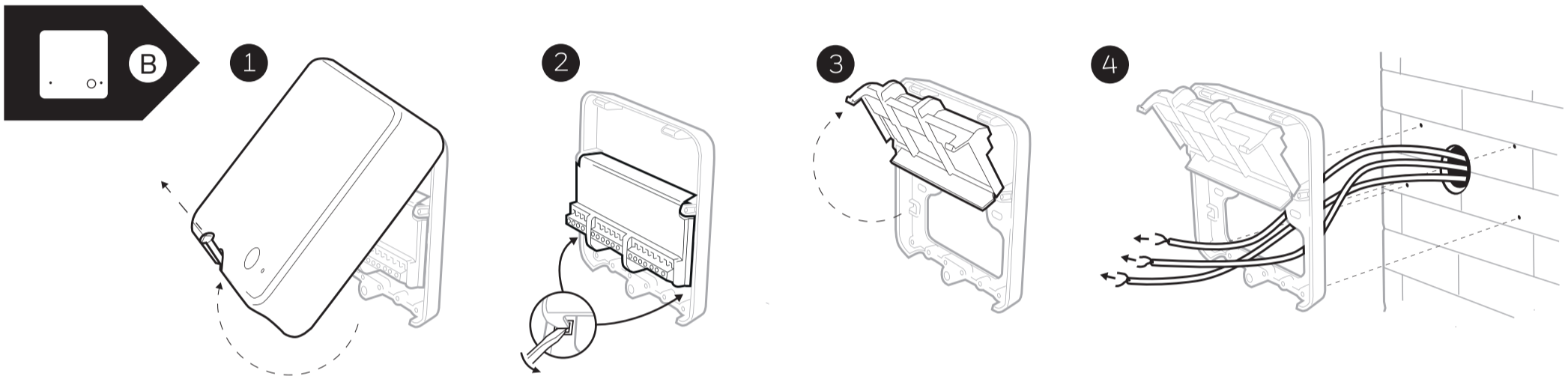
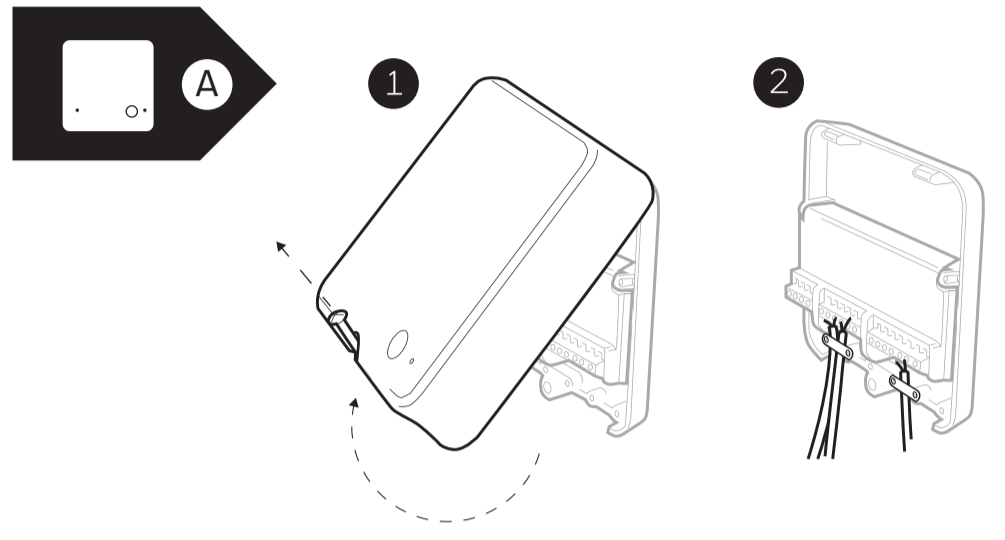
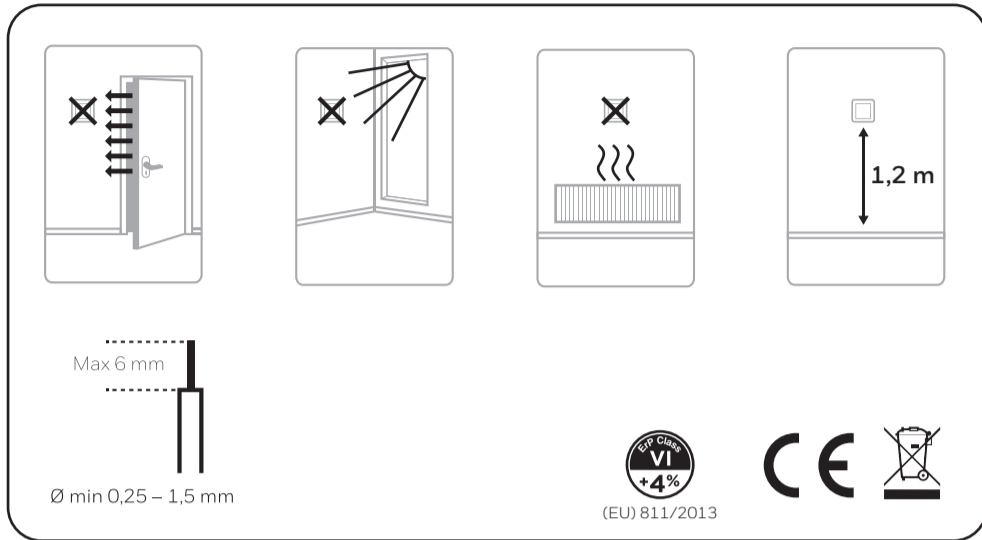




**LYRIC  
T6 WI-FI® THERMOSTAT**



**EN**  
Manufactured for and on behalf of the Environmental & Energy Solutions Division of **Honeywell Technologies Sàrl, E&ES, Z.A., La Pièce 16, 1180 Rolle, Switzerland** by its Authorized Representative Honeywell Inc.  
  
Conforms to protection requirements of the following directives: **EMC: 2014/30/EU, LVD: 2014/35/EU, R.E.D.: 2014/53/EU**  
Hereby, Honeywell declares that this product is in compliance with the essential requirements and other relevant provisions of Directive **2014/53/EU**. The full text of the EU Declaration of Conformity is available at the following Internet address: <http://hwil.co/DoC>  
  
**Wi-Fi (2.4GHz)**  
2.4-2.458Ghz  
Maximum Power: 100mW  
  
**WEEE Directive 2012/19/EU**  
At the end of the product life dispose of the packaging and product in a corresponding recycling centre. Do not dispose of the unit with the usual domestic refuse. Do not burn the product.

**NL**  
Vervaardigd voor en in naam van de afdeling Environmental & Energy Solutions van **Honeywell Technologies Sàrl, E&ES, Z.A., La Pièce 16, 1180 Rolle, Zwitserland** door zijn geautoriseerde vertegenwoordiger Honeywell Inc.  
  
In overeenstemming met de veiligheidsvoorschriften van de volgende richtlijnen: **EMC: 2014/30/EU, LVD: 2014/35/EU, R.E.D.: 2014/53/EU**. Honeywell verklaart hierbij dat deze product voldoet aan de essentiële vereisten en andere relevante voorschriften van de richtlijn **2014/53/EU**. De volledige tekst van de verklaring van overeenstemming EU is beschikbaar op het volgende internetadres: <http://hwil.co/DoC>  
  
**Wi-Fi (2.4GHz)**  
2.4-2.458Ghz  
Max. vermogen: 100mW  
  
**ATEX Richtlijn 2012/19/EU**  
Breng het product en de verpakking aan het einde van de levenscyclus naar het hierboven bestemde milieupark. Het apparaat niet bij het gewone huishoudelijk afval zetten. Het product niet verbranden.

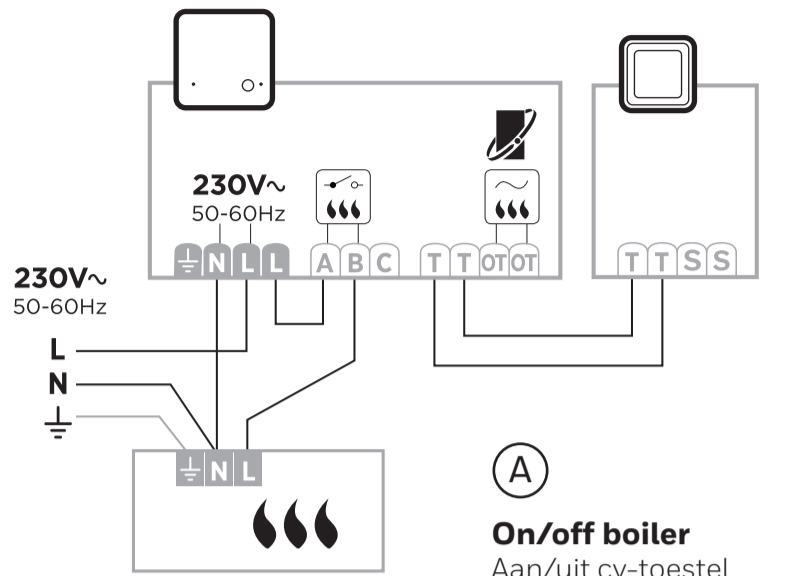
**FR**  
Fabriqué pour et pour le compte de Environmental & Energy Solutions Division de **Honeywell Technologies Sàrl, E&ES, Z.A., La Pièce 16, 1180 Rolle, Suisse** par son représentant autorisé Honeywell Inc.  
  
Conforme aux exigences de protection des directives suivantes: **EMC: 2014/30/EU, LVD: 2014/35/EU, R.E.D.: 2014/53/EU**  
Honeywell déclare ici que ce produit est conforme aux exigences essentielles et dispositions concernées de la Directive **2014/53/EU**. Le texte intégral de la déclaration de conformité de l'UE est disponible à l'adresse Internet suivante: <http://hwil.co/DoC>  
  
**Wi-Fi (2.4GHz)**  
2.4-2.458Ghz  
Puissance maximale: 100mW  
  
**DEEE Directive 2012/19/EU**  
À la fin de la vie du produit, déposez-le, ainsi que son emballage, dans un centre de recyclage. Ne vous débarrassez pas du produit comme s'il s'agissait d'ordures ménagères. Ne jetez pas le produit dans un feu.

**DE**  
Hergestellt für und im Namen der Environmental & Energy Solutions Division von **Honeywell Technologies Sàrl, E&ES, Z.A., La Pièce 16, 1180 Rolle, Schweiz** durch seinen bevollmächtigteten Vertreter Honeywell Inc.  
  
Entspricht den Schutzanforderungen der folgenden Richtlinien: **EMC: 2014/30/EU, LVD: 2014/35/EU, R.E.D.: 2014/53/EU**  
Honeywell erklärt hiermit, dass das Produkt mit den grundlegenden Anforderungen sowie sonstigen einschlägigen Bestimmungen der Richtlinie **2014/53/EU** übereinstimmt. Der vollständige Text der EU-Konformitätserklärung ist unter folgenden Internetadresse verfügbar: <http://hwil.co/DoC>  
  
**Wi-Fi (2.4GHz)**  
2.4-2.458Ghz  
Maximale Kraft: 100mW  
  
**EEAG-Richtlinie 2012/19/EU**  
Am Ende des Produktlebenszyklus die Verpackung und das Produkt in einem entsprechenden Wertstoffhof entsorgen. Das Produkt nicht im normalen Haushaltsmüll entsorgen. Das Produkt nicht verbrennen.

**IT**  
Prodotto a nome e per conto di Environmental & Energy Solutions Division di **Honeywell Technologies Sàrl, E&ES, Z.A., La Pièce 16, 1180 Rolle, Svizzera** dal Rappresentante Autorizzato Honeywell Inc.  
  
Conforme ai requisiti di protezione stabiliti dalle seguenti direttive: **EMC: 2014/30/EU, LVD: 2014/35/EU, R.E.D.: 2014/53/EU**  
Con la presente, Honeywell, dichiara che questo prodotto è conforme ai requisiti fondamentali e ad altre disposizioni pertinenti della Direttiva **2014/53/EU**. Il testo integrale della dichiarazione di conformità CE è disponibile al seguente indirizzo internet: <http://hwil.co/DoC>  
  
**Wi-Fi (2.4GHz)**  
2.4-2.458Ghz (Wi-Fi)  
Potenza massima: 100mW  
  
**Direttiva RAEE 2012/19/EU**  
Al termine del ciclo di vita del prodotto, smaltire l'imballaggio e il prodotto stesso presso un centro di raccolta per il riciclaggio appropriato. Non smaltire l'unità insieme ai normali rifiuti domestici. Non bruciare il prodotto.

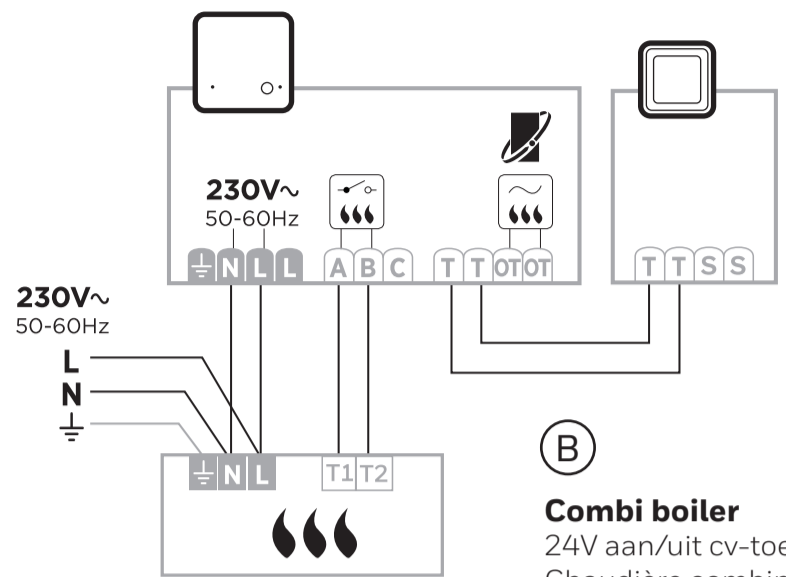
**ES**  
Fabricado para y en nombre de la división Environmental & Energy Solutions de **Honeywell Technologies Sàrl, E&ES, Z.A., La Pièce 16, 1180 Rolle, Suiza** por su representante autorizado Honeywell Inc.  
  
Cumple los requisitos de protección de las siguientes directivas: **EMC: 2014/30/EU, LVD: 2014/35/EU, R.E.D.: 2014/53/EU**  
Por el presente documento, Honeywell declara que este producto cumple los requisitos esenciales y otras provisiones relevantes de la Directiva **2014/53/EU**. El texto completo de la Declaración de conformidad de la UE está disponible en la siguiente dirección de Internet: <http://hwil.co/DoC>  
  
**Wi-Fi (2.4GHz)**  
2.4-2.458Ghz (Wi-Fi)  
Poder máximo: 100mW  
  
**Directiva WEEE 2012/19/EU**  
Al final la vida del producto, deseché el embalaje y el producto en el correspondiente centro de reciclado. No deseché la unidad con los residuos domésticos normales. No quemé el producto.

**PT**  
Fabricado para e por conta do Departamento de Environmental & Energy Solutions Ambientais da **Honeywell Technologies Sàrl, E&ES, Z.A., La Pièce 16, 1180 Rolle, Switzerland** pelo seu representante autorizado Honeywell International Inc.  
  
Conforme aos requisitos de proteção das seguintes diretivas: **EMC: 2014/30/EU, LVD: 2014/35/EU, R.E.D.: 2014/53/EU**  
Esta forma, Honeywell declara que este produto está em conformidade com os requisitos essenciais e outras provisões relevantes da Diretiva **2014/53/EU**. Texto completo da Declaração de Conformidade da UE está disponível no seguinte endereço na Internet: <http://hwil.co/DoC>  
  
**Wi-Fi (2.4GHz)**  
2.4-2.458Ghz (Wi-Fi)  
Força máxima: 100mW  
  
**WEEE Directive 2012/19/EU**  
No final da vida útil do produto, descarte a embalagem e produto em um centro de reciclagem correspondente. Não descarte a unidade com o lixo doméstico habitual. Não queime o produto.



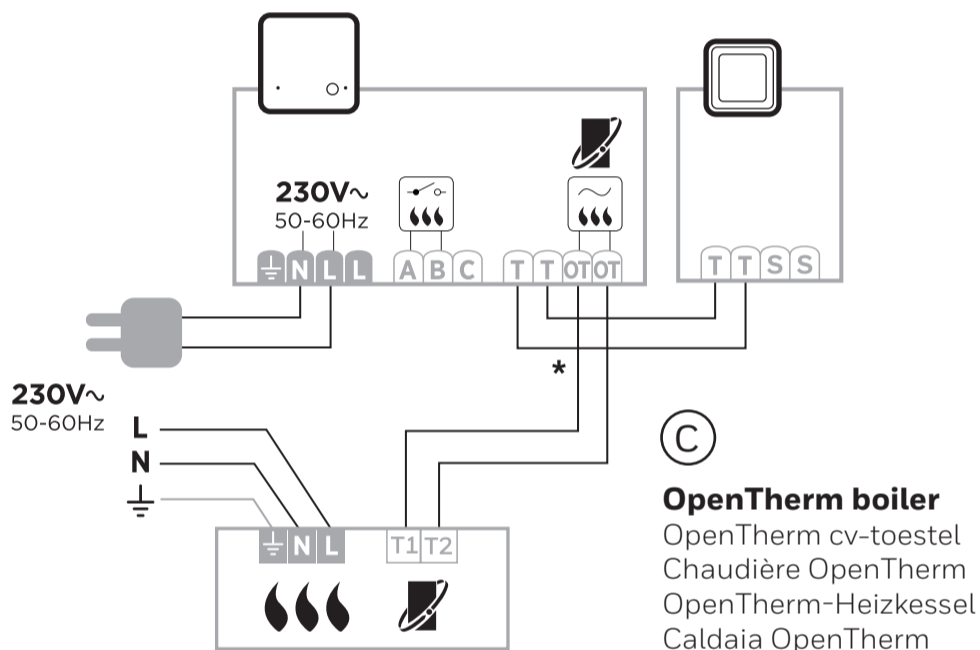
(A)

**On/off boiler**  
 Aan/uit cv-toestel  
 Chaudière classique  
 Heizkesselbasismodells  
 Caldaia base  
 Caldera básica



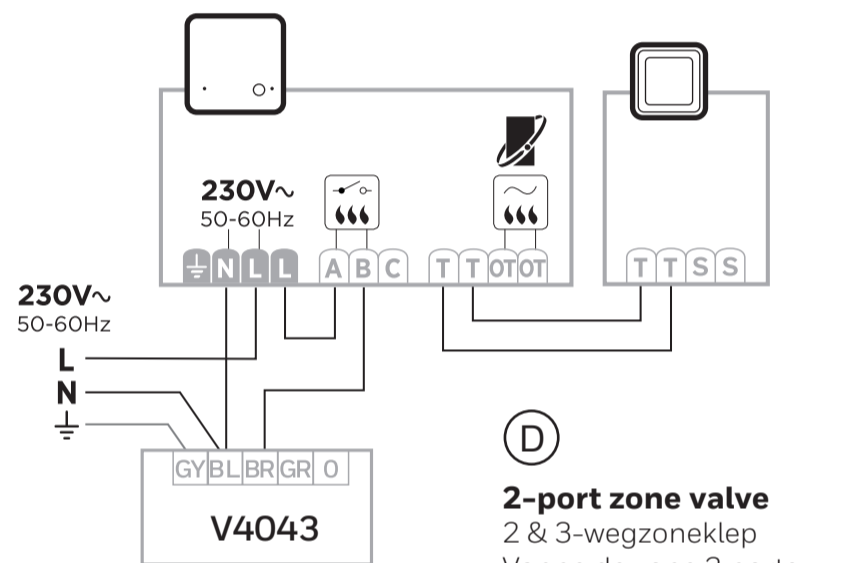
(B)

**Combi boiler**  
 24V aan/uit cv-toestel  
 Chaudière combinée  
 Kombiheizkessel  
 Caldaia combinata  
 Caldera combi



(C)

**OpenTherm boiler**  
 OpenTherm cv-toestel  
 Chaudière OpenTherm  
 OpenTherm-Heizkessel  
 Caldaia OpenTherm  
 Caldera OpenTherm

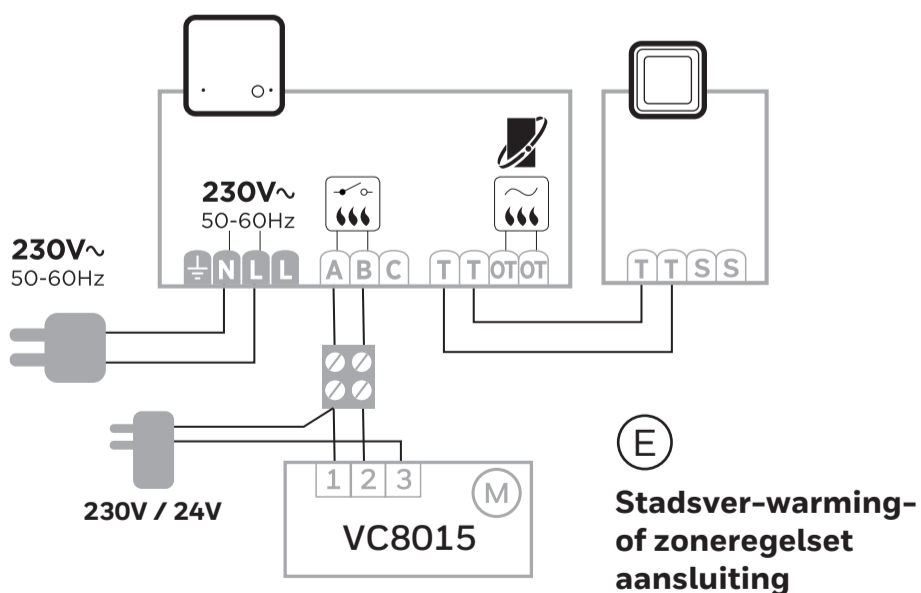


(D)

**2-port zone valve**  
 2 & 3-wegzoneklep  
 Vanne de zone 2 ports  
 Durchgangs-zonenventil  
 Valvola di zona a 2 vie  
 Válvula de zona de 2 vias

**\* For security reasons: route this wiring through conduit or in the wall so it is not accessible.**

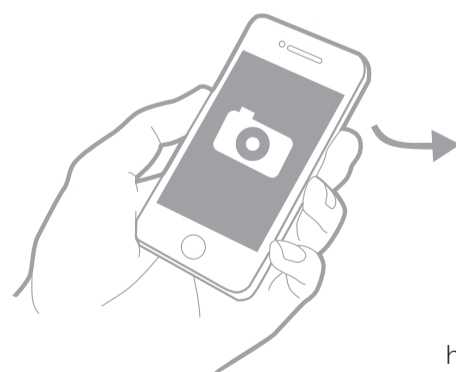
Om veiligheidsredenen: leid deze bedrading via een buis of in de muur, zodat deze niet toegankelijk is.  
 Pour des raisons de sécurité: acheminez le câble par le conduit ou dans le mur afin qu'il ne soit pas accessible  
 Aus Sicherheitsgründen das Kabel in ein Leerrohr oder direkt in die Wand verlegen, so dass es nicht zugänglich ist.  
 Per motivi di sicurezza far passare il cablaggio attraverso una condotta o nel muro, in modo che non sia accessibile.  
 Por razones de seguridad: pasar el cable a través de tubo o por la pared para que no sea accesible.  
 Por razões de segurança: encaminhe o cabo através do condutor ou na parede para que não seja acessível.



(E)

**Stadsver-warming-  
 of zoneregelset  
 aansluiting**

**Other UK wiring diagrams:**



<http://www.honeywelluk.com/professional-zone/resource-centre/Wiring-Diagrams/>